

CHAUFFE-EAU ÉLECTRIQUE

CHAUFFÉO+



FICHE CHANTIER



Sauf 50L



+ PRESCRIPTION

- Qualité Fabrication française (sauf 50L)
- Services Atlantic

+ PRODUIT

- Large gamme de 50L à 300L pour s'adapter à tous les besoins
- 3 formats disponibles :
 - Vertical Mural standard
 - Vertical Mural compact
 - Vertical sur Socle



PERFORMANCE

- Résistance stéatite protégée par un fourreau pour un entartrage limité
- Protection par anode magnésium (à contrôler tous les 2 ans)



FACILITÉ DE POSE

- Poignées dessus-dessous pour une meilleure prise en main
- Capot à vis nouvelle génération totalement amovible
- EasyKit livré de série, sur tous les modèles verticaux de 75 à 200L



SERVICES

- Services réservés aux professionnels : Assistance technique, Espace SAV, Garantie Express pièces, forfait dépannage (nous consulter)
- Formations dédiées aux chauffe-eau (consultez www.atlantic-formations.fr)



TRANQUILLITÉ

- Garantie cuve 5 ans
- Garantie pièces 2 ans*

ACCESSOIRES

Les indispensables

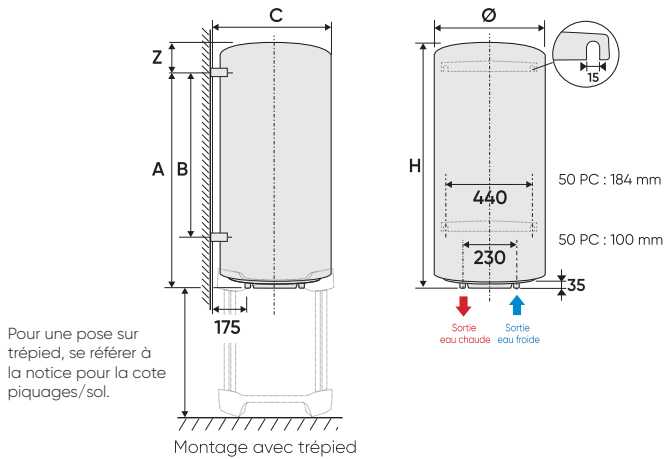
- Trépied universel : code 009243 (pour VM)
- Bac récupération d'eau : code 009234 (1 bac pour VM/VS - 2 bacs pour HZ)
- Kit tri 400 V :
 - code 009244 (VM)
 - code 009239 (VS)

Pour gagner du temps

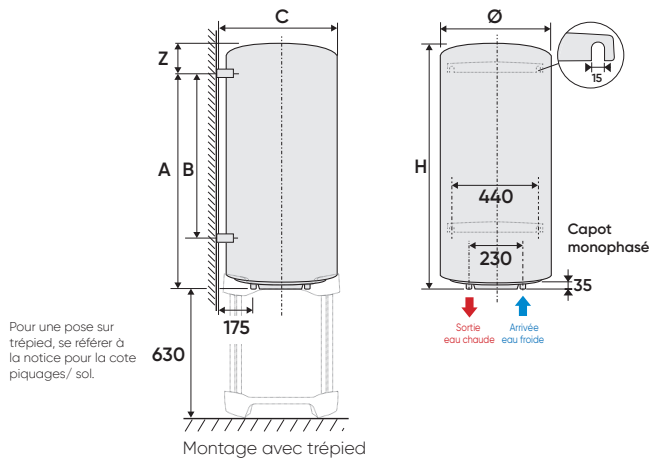
- EasyLift : code 009241
- EasyManip : code 350200 (VM à partir de 150L)

MISE EN ŒUVRE

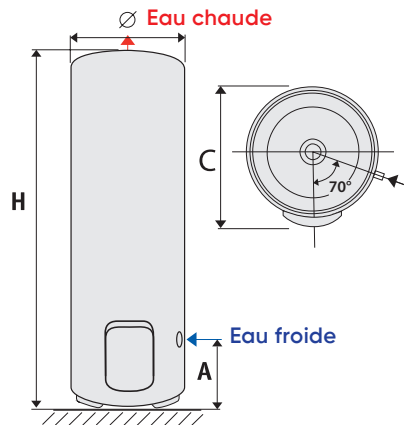
Vertical Mural standard



Vertical Mural compact



Vertical sur Socle



CARACTÉRISTIQUES

Cap. (L)	Tension (V)	Puissance (W)	Temps de chauffe ¹	Capacité d'eau chaude à 40 °C ³	Constante de refroidissement	Consommation d'entretien (kWh / 24 h ²)	Classe énergétique	Dimensions (mm)					Poids à vide (kg)	Code
----------	-------------	---------------	-------------------------------	--	------------------------------	---	--------------------	-----------------	--	--	--	--	-------------------	------

VERTICAUX MURAUX 75 À 200L - Ø DE RACCORDEMENT HYDRAULIQUE - 3/4" (20/27)

								Ø	H	A	B	Z	C		
50	mono 220-240V	1200	2h46	-	0,33	0,79	C	505	575	370	-	-	530	23	053005
75		1200	4h09	140	0,29	1,07	C	513	705	570		135	530	23	053014
100	mono 220-240V	1200	5h12	183	0,25	1,21	C	513	835	750		85	530	27	053015
150		1800	5h12	275	0,22	1,59	C	513	1155	1050	800	105	530	35	053016
200	mono kit. 220-240V ⁴	2200	6h11	373	0,21	1,98	C	513	1475	1050	800	425	530	44	053017

VERTICAUX MURAUX COMPACTS - Ø DE RACCORDEMENT HYDRAULIQUE: 3/4" (20/27)

								Ø	H	A	B	Z	C		
100	mono 220-240V	1200	5h32	182L	0,24	1,16	C	570	740	570	-	165	590	30	053040
150		1800	5h21	272L	0,20	1,45	C	570	990	750	500	235	590	39	053041
200	mono kit 220-240V ⁴	2200	5h58	373L	0,19	1,81	C	570	1245	1050	800	190	590	45	053042

VERTICAUX SUR SOCLE - Ø DE RACCORDEMENT HYDRAULIQUE: 3/4" (20/27)

								Ø	H	A	C		
200		2200	5h22	364L	0,20	1,85	C	575	1270	280	645	47	053021
250	mono kit 220-240V ⁴	3000	4h45	429L	0,18	2,11	C	575	1510	280	645	53	053022
300		3000	6h08	537L	0,18	2,50	C	575	1765	280	645	60	053023

- De 15 à 65°C.
- Pour un appareil réglé à 65°C et une ambiance à 20°C.
- Quantité d'eau chaude mitigée à 40°C fournie par l'appareil réglé à 65°C.
- Chauffe-eau kitable en triphasé 400V grâce au kit tri: code 009250.

